

Klebertopp / Soapstone top / Couvercle en pierre ollaire for Jøtul F 370 Series / F 370 Advance Series

Art. no. 22052833 klebertopp komplett / soapstone top complete - Jøtul F 370

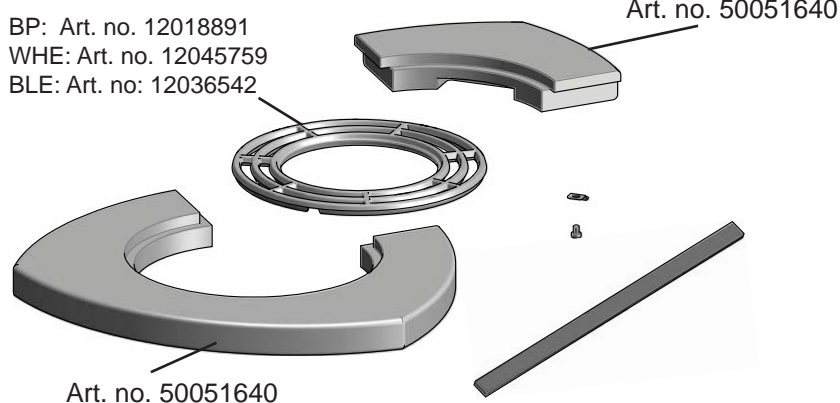
Art.no. 22052834 klebertopp komplett /soapstone top complete - Jøtul F 370 Advance, BP

Art. no. 22052835 klebertopp komplett / soapstone top complete - Jøtul F 370 Advance, WHE

Art. no. 22052836 klebertopp komplett / soapstone top complete - Jøtul F 370 Advance, BLE

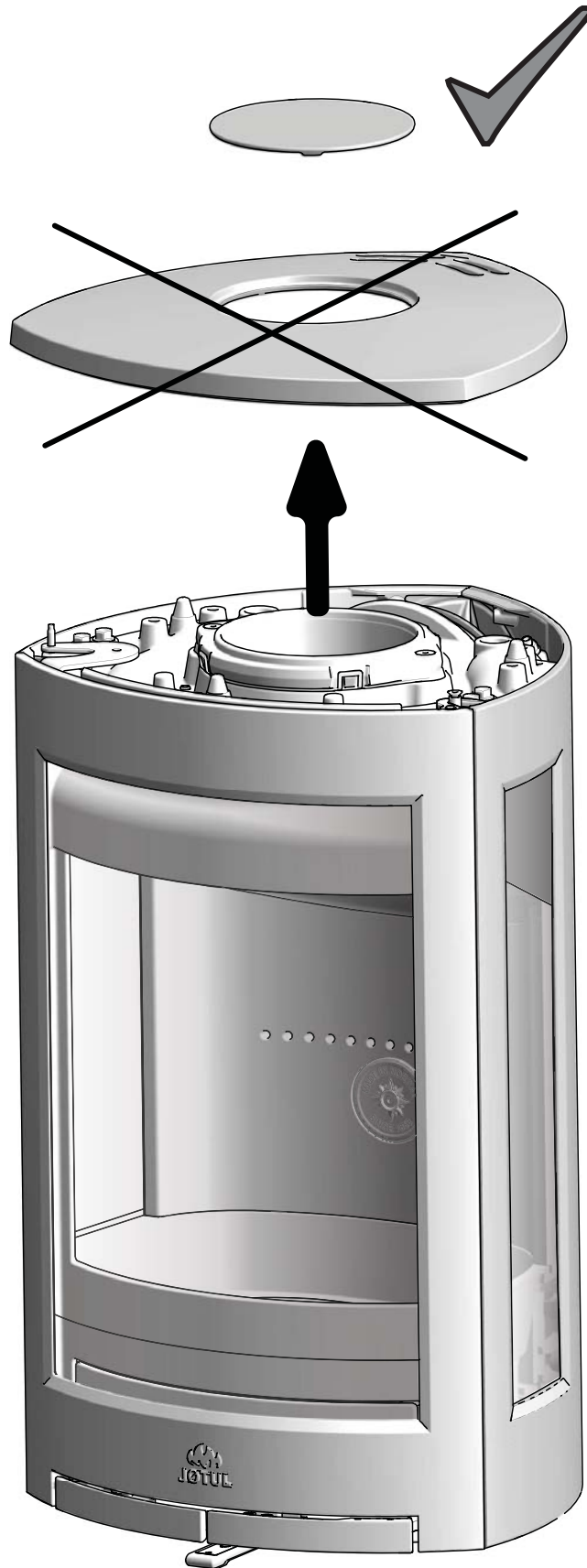
Jøtul F 370 Series /
Jøtul F 370 Advance Series

- NO - Monteringsanvisning
- DK - Monteringsanvisning
- SE - Monteringsanvisning
- FI - Asennusohjeet
- UK - Installation Instructions
- FR - Manuel d'installation
- ES - Instrucciones para instalación
- IT - Manuale di installazione
- DE - Montageanleitung
- NL - Installatiehandleiding

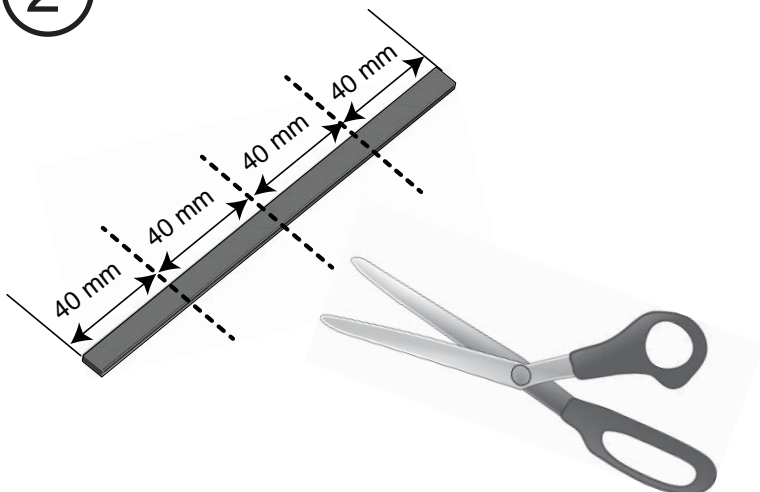


Manualene må oppbevares under hele produktets levetid. The manuals which are enclosed with the product must be kept throughout the product's entire service life. Les manuels fournis avec le produit doivent être conservés pendant toute la durée de vie du produit. Los manuales suministrados con este producto deben guardarse durante todo el ciclo de vida del producto. I manuali inclusi con il prodotto vanno conservati per l'intera durata di vita del prodotto. Das im Lieferumfang des Produkts enthaltene Begleitmaterial ist über die gesamte Nutzungsdauer aufzubewahren. De bij de haard meegeleverde handleidingen moeten gedurende de volledige gebruiksduur van de haard bewaard blijven.

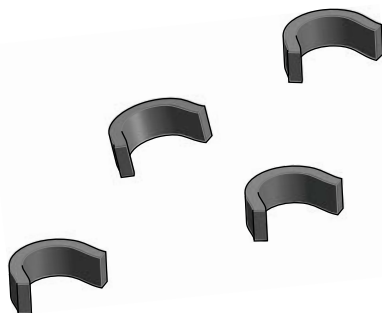
1



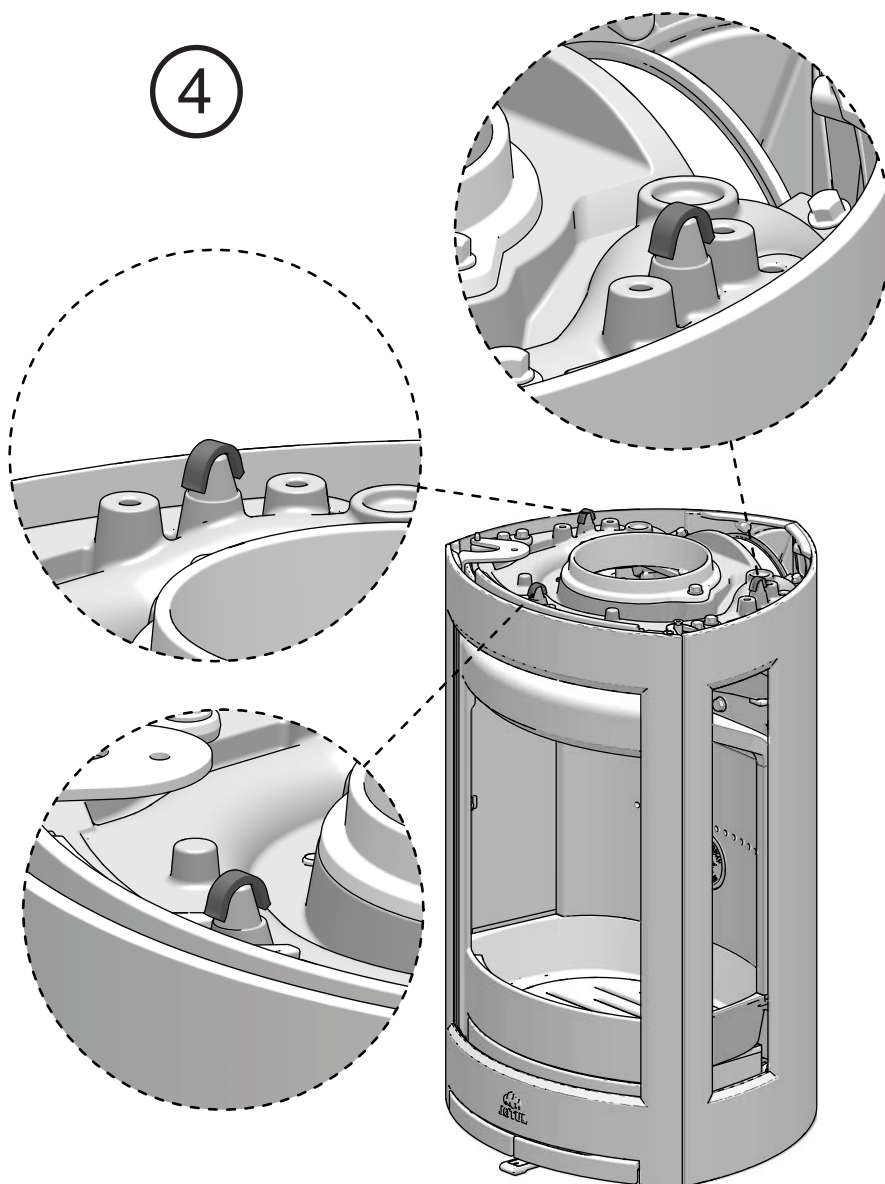
2



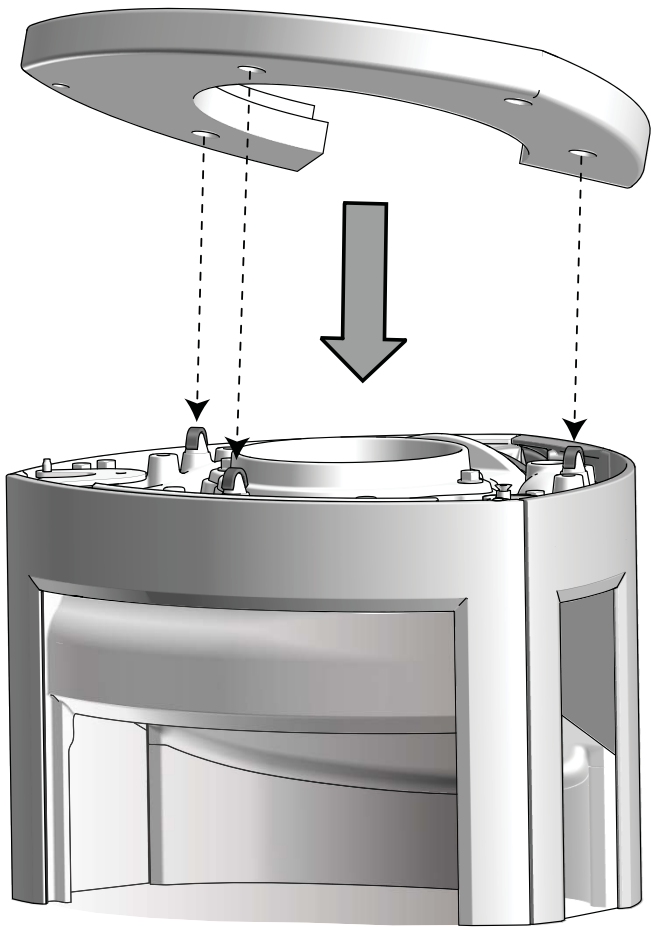
3



4



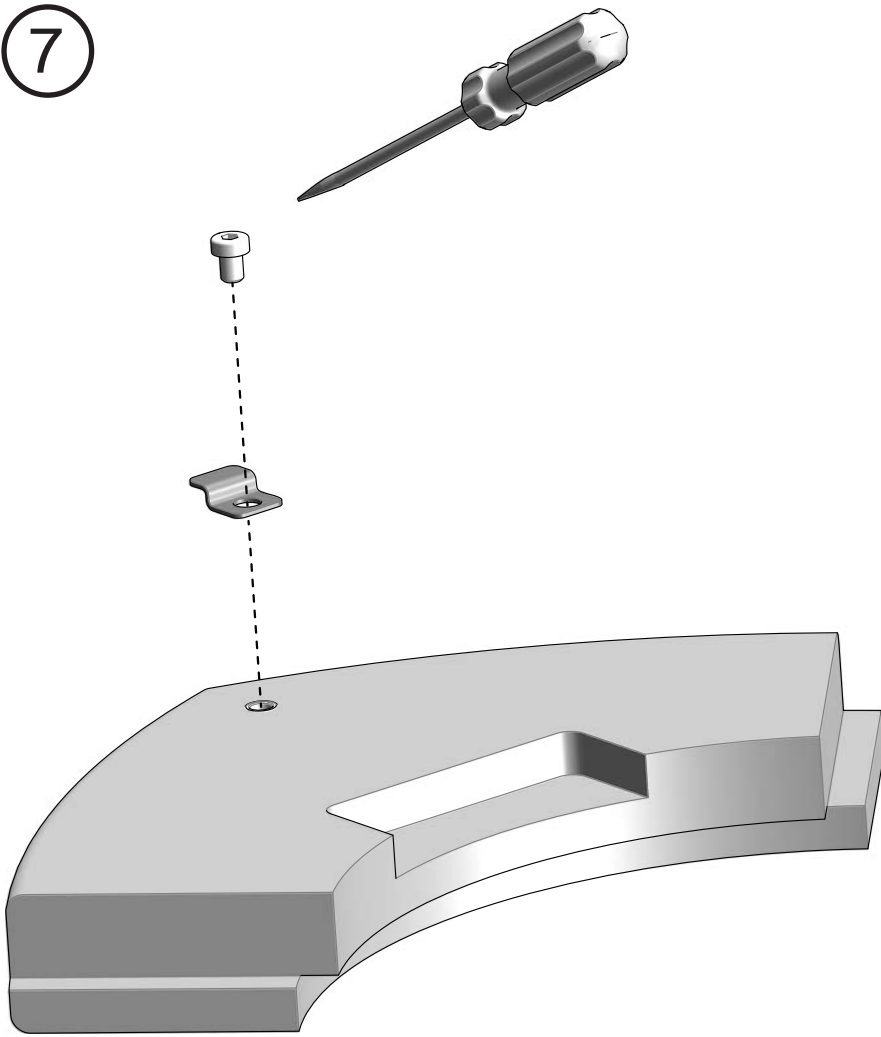
5



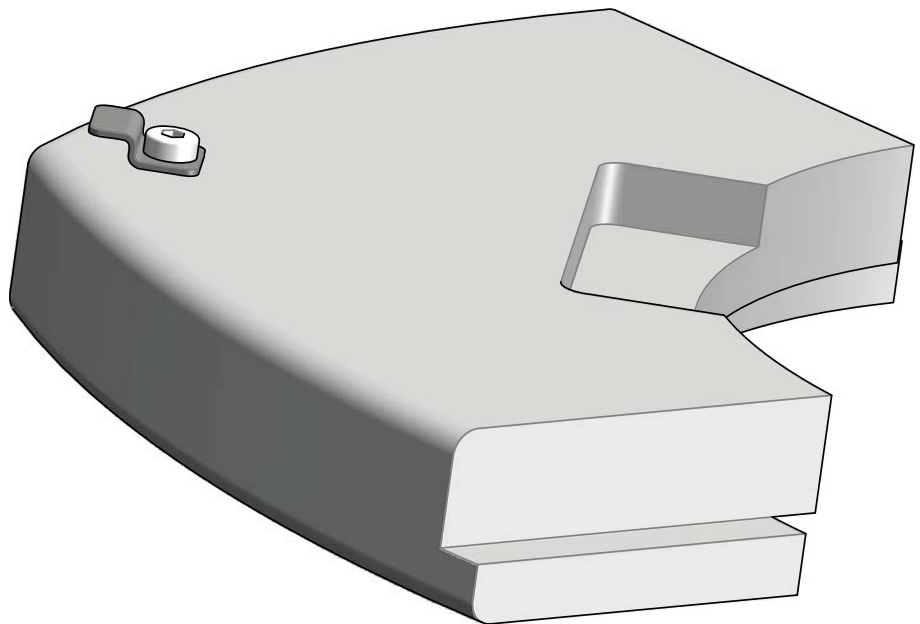
6



7



8



Ved bakuttak for røykrør
When using a rear smoke outlet

DK: Ved bagudtag for røgrør

FI: Kun savuputki liitetään takaa

ES: Cuando se utiliza la salida de humos posterior

DE: Für Rauchgasrohr mit Abzug an der Rückseite

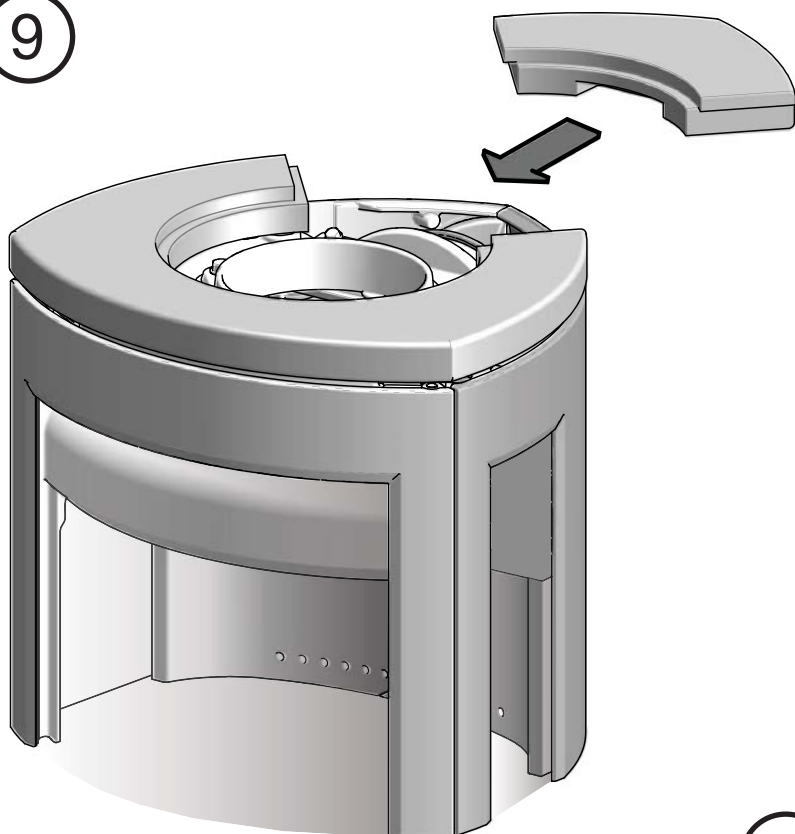
SE: Vid bakuttag för rökrör

FR: Pour sortie arrière

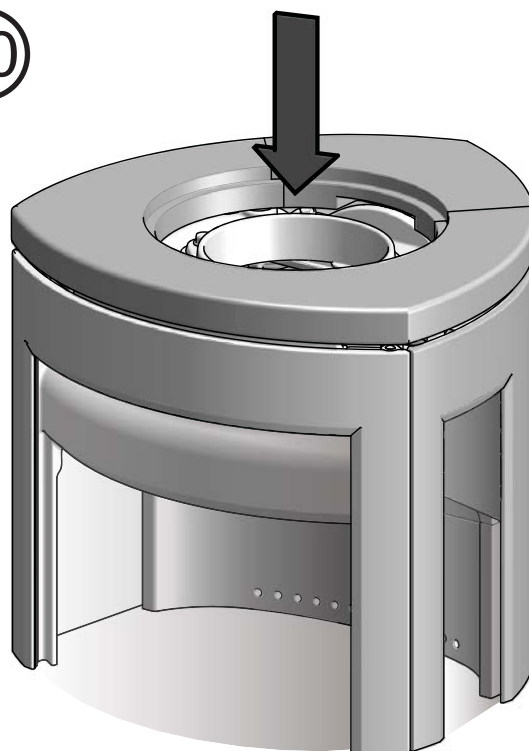
IT: Quando si utilizza un condotto con scarico posteriore

NL: Wanneer de achteraansluiting wordt gebruikt.

9



10

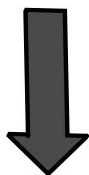
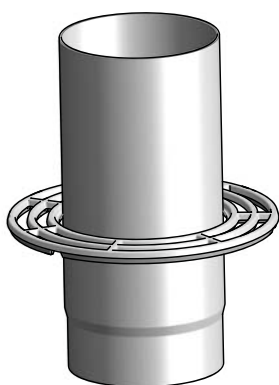


Ved topputtak for røykrør
When using a top smoke outlet

DK: Ved topudtag for røgrør
FI: Kun savuputki liitetään päältä
ES: Cuando se utiliza la salida de humos superior
DE: Für Rauchgasrohr mit Abzug der Oberseite

SE: Vid topputtak för rökrör
FR: Pour sortie dessus
IT: Quando si utilizza un condotto con scarico superiore
NL: Wanneer de boven aansluiting wordt an gebruikt

1



2



Cat.no. 10052459-P00
Jøtul AS, Sept., 2017

Jøtul arbeider kontinuerlig for om mulig å forbedre sine produkter, og vi forbeholder oss rett til å endre spesifikasjoner, farger og utstyr uten nærmere kunngjøring.

Jøtul bemüht sich ständig um die Verbesserung seiner Produkte, deshalb können Spezifikationen, Farben und Zubehör von den Abbildungen und den Beschreibungen in der Broschüre abweichen.

Jøtul pursue a policy of constant product development. Products supplied may therefore differ in specification, colour and type of accessories from those illustrated and described in the manual.

Kvalitet

Jøtul AS arbeider etter et kvalitetssikringssystem basert på NS-EN ISO 9001 for utvikling, produksjon og salg av ildsteder. Vår kvalitetspolitikk skal gi kundene den trygghet og kvalitetsopplevelse som Jøtul har stått for siden bedriftens historie startet i 1853.

Qualität

Jøtul AS hat ein Qualitätssicherungssystem, das sich bei Entwicklung, Produktion und Verkauf von Öfen und Kaminen nach NS-EN ISO 9001 richtet. Diese Qualitätspolitik vermittelt unseren Kunden ein Gefühl von Sicherheit und Qualität, für das Jøtul mit seiner langjährigen Erfahrung seit der Firmengründung im Jahre 1853 steht.

Quality

Jøtul AS has a quality system that conforms to NS-EN ISO 9001 for product development, manufacturing, and distribution of stoves and fireplaces. This policy gives our customers quality and safety piece of mind as a result of Jøtul's vast experience dating back to when the company first started in 1853.



Jøtul AS,
P.o. box 1411
N-1602 Fredrikstad,
Norway