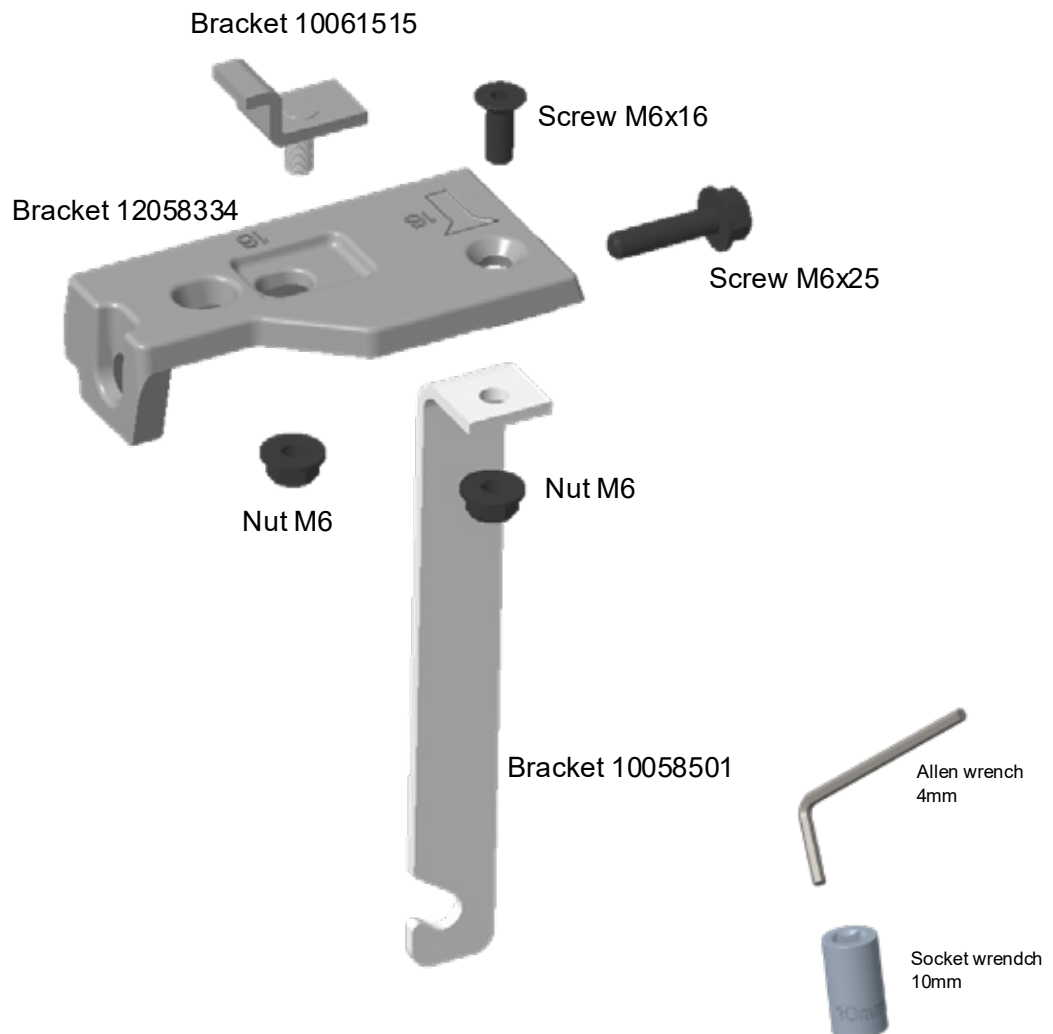


# Jøtul F 500 ECO

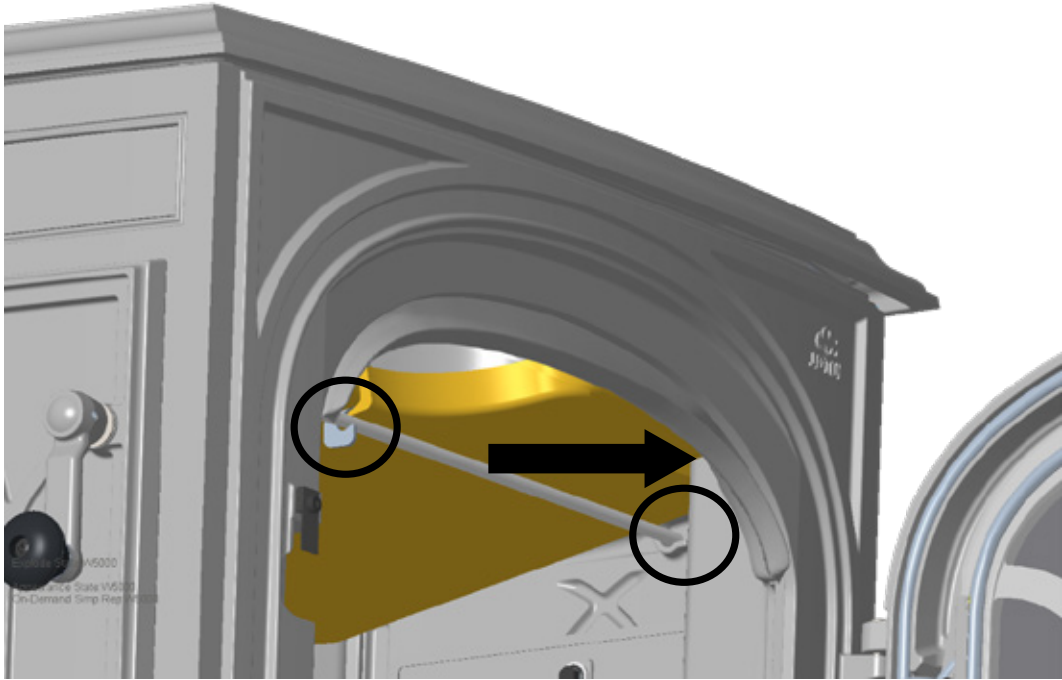
## 51061517 Kit Bracket Soapstone top

Bracket Soapstone top F 500 ECO  
Manual version P00

UK - Manual bracket replacement for Soapstone top	2
IT - Sostituzione manuale della staffa per il top in pietra ollare	2
FR - Remplacement manuel du support de plaque supérieure en pierre ollaire	2

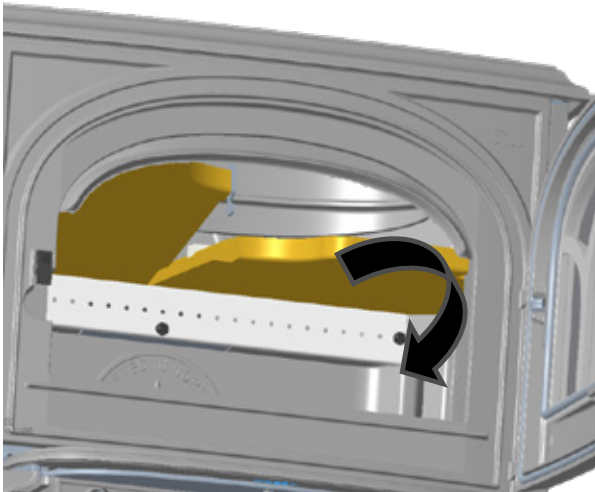


1



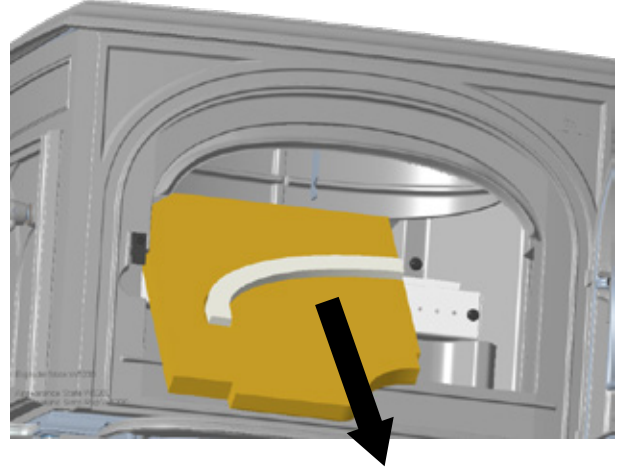
UK - Support the baffle plates with one hand and remove the steel rod that holds the baffle in place.  
IT - Sostenere i parafiamma con una mano ed estrarre la barra in acciaio che tiene in sede i parafiamma.  
FR - Soutenez les déflecteurs d'une main pour retirer la tige en acier les maintenant en place.

2



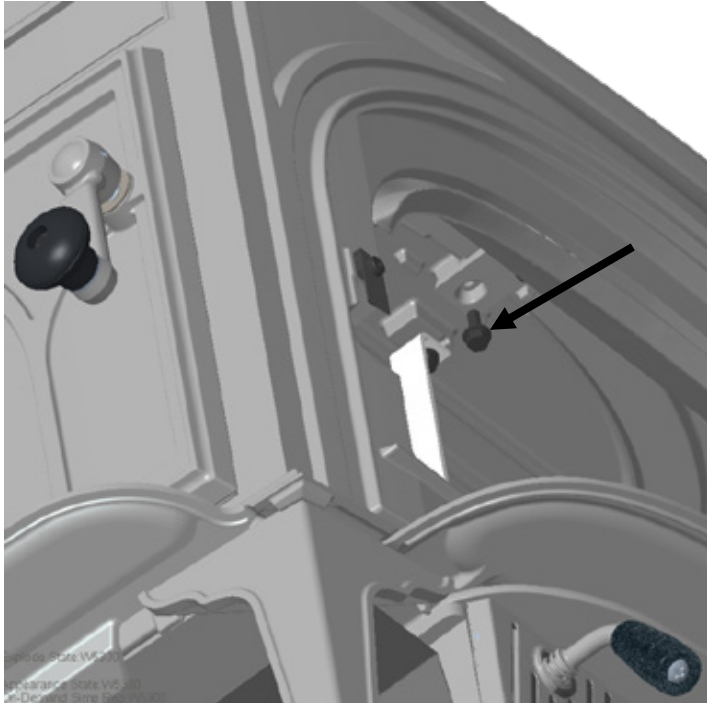
UK - Pull down the right baffle plate and remove it. **NB! Handle with care because the baffle plates are easily crushable.**  
IT - Abbassare il parafiamma destro ed estrarlo.  
**NOTA! Maneggiare con cura, i parafiamma si rompono facilmente.**  
FR - Tirez le déflecteur droit vers le bas pour le faire sortir. **Attention ! Les déflecteurs sont fragiles, manipulez-les avec précaution.**

3



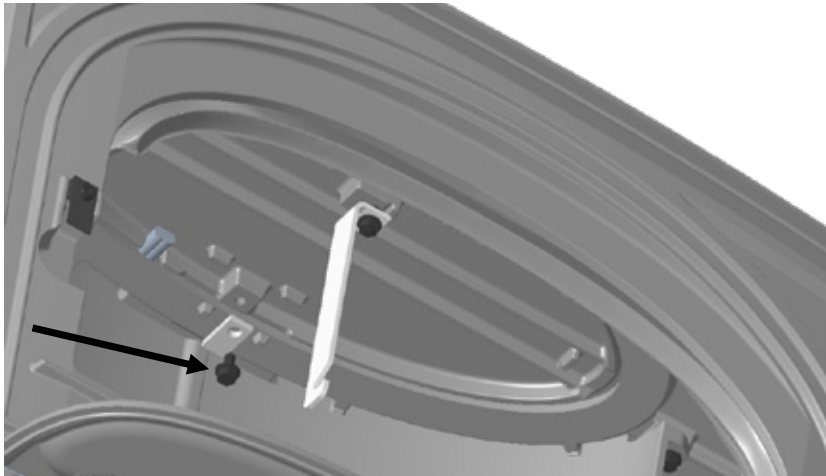
UK - Remove also the left baffle plate.  
IT - Rimuovere il parafiamma sinistro.  
FR - Retirez le déflecteur gauche de la même manière.

4



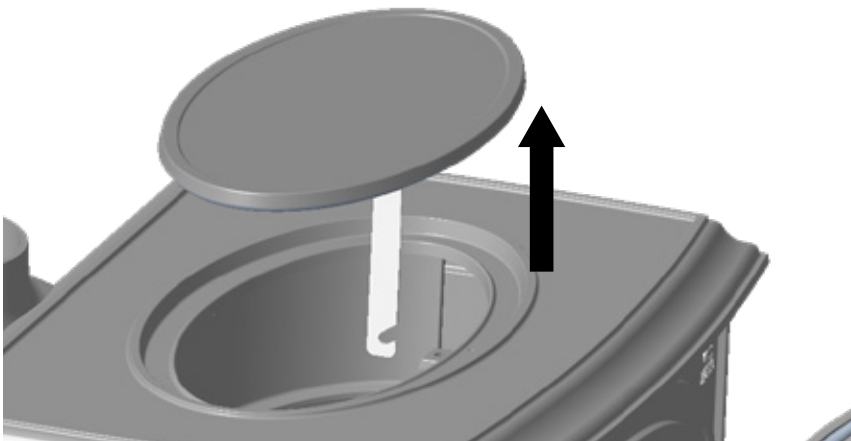
UK - Unscrew the screw that holds the cover top in the front.  
IT - Svitare le viti che fissano il top sul davanti.  
FR - Dévissez la vis maintenant la plaque supérieure à l'avant.

5



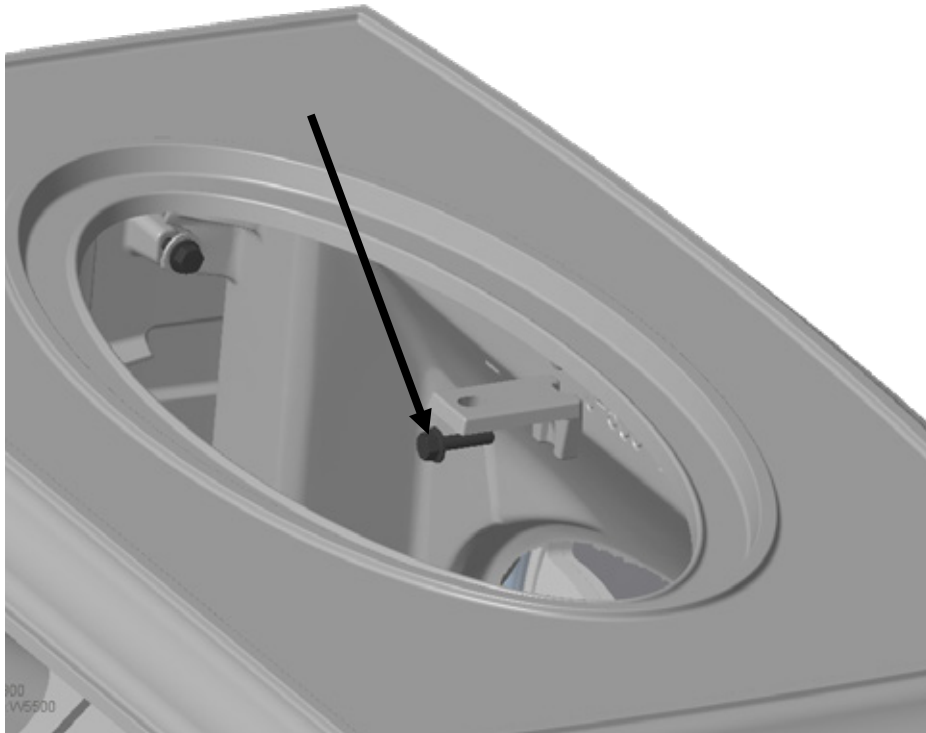
UK - Unscrew the screw that holds the cover top in the back.  
IT - Svitare le viti che fissano il top sul retro.  
FR - Dévissez la vis maintenant la plaque supérieure à l'arrière.

6



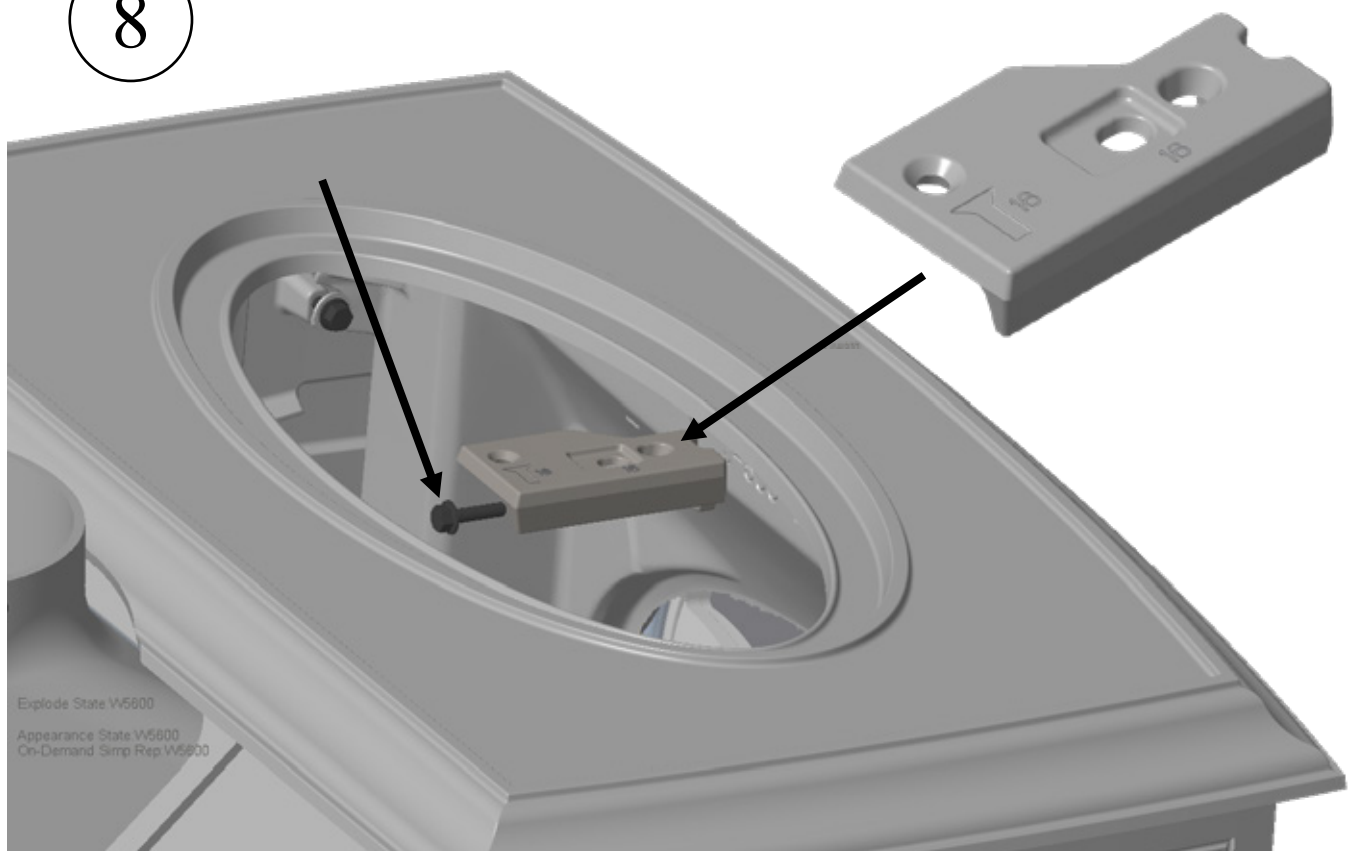
UK - Remove the cover top.  
IT - Rimuovere il top.  
FR - Enlevez la plaque supérieure.

7



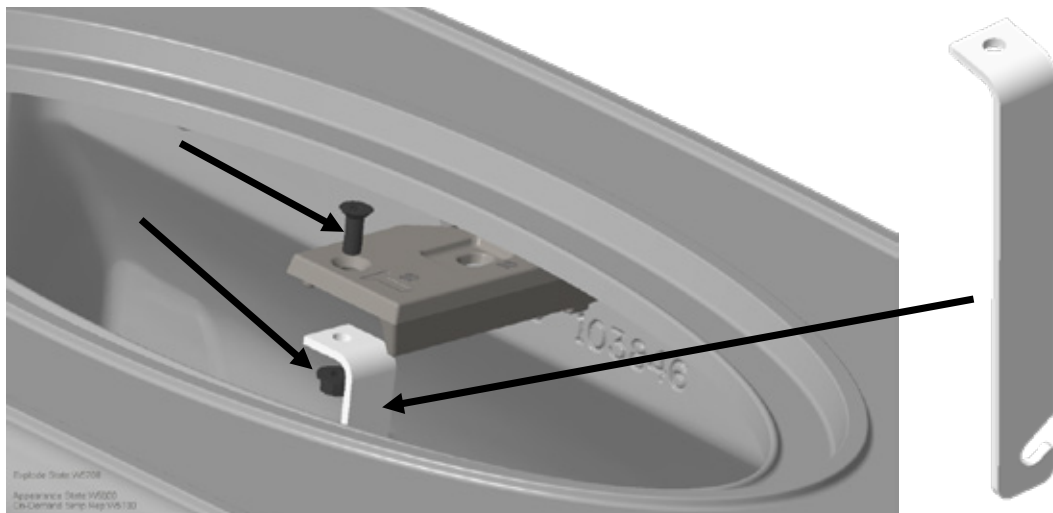
UK - Unscrew the screw M6x25 and remove the cast iron bracket.  
IT - Svitare la vite M6x25 e rimuovere la staffa in ghisa.  
FR - Dévissez la vis M6x25 et retirez le support en fonte.

8



UK - Fasten the new cast iron bracket with the screw M6x25.  
IT - Fissare la nuova staffa in ghisa con la vite M6x25.  
FR - Fixez le nouveau support en fonte à l'aide de la vis M6x25.

9



UK - Fasten the NEW steel bracket 10058501 with a Screw counter sunk M6x16 and a nut M6.

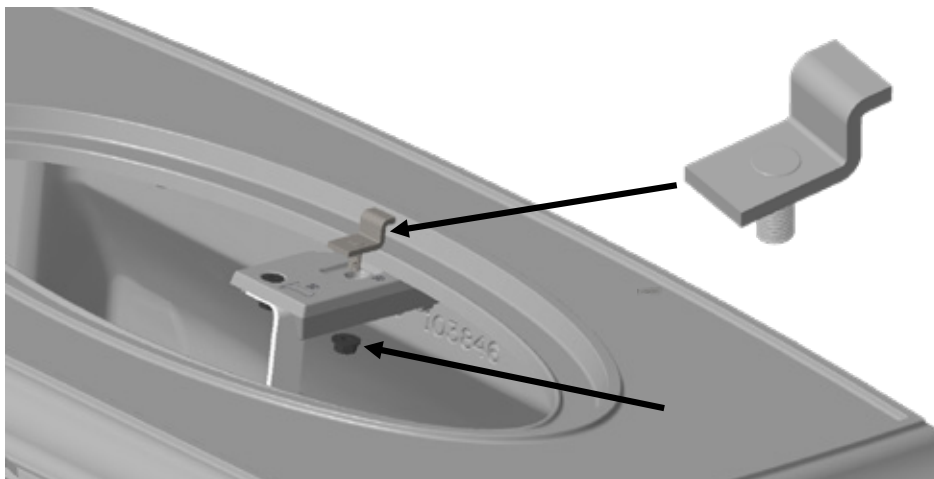
**Important! The new bracket is 8 mm shorter than the old one.**

IT - Fissare la NUOVA staffa in acciaio 10058501 con una vite a testa svasata M6x16 e un dado M6.

**Importante! La nuova staffetta è di 8 mm più corta di quella vecchia.**

FR - Fixez le NOUVEAU support en acier 10058501 à l'aide d'une vis à tête fraisée M6x16 et d'un écrou M6. **Attention ! Le nouveau support est plus court de 8 mm que l'ancien.**

10

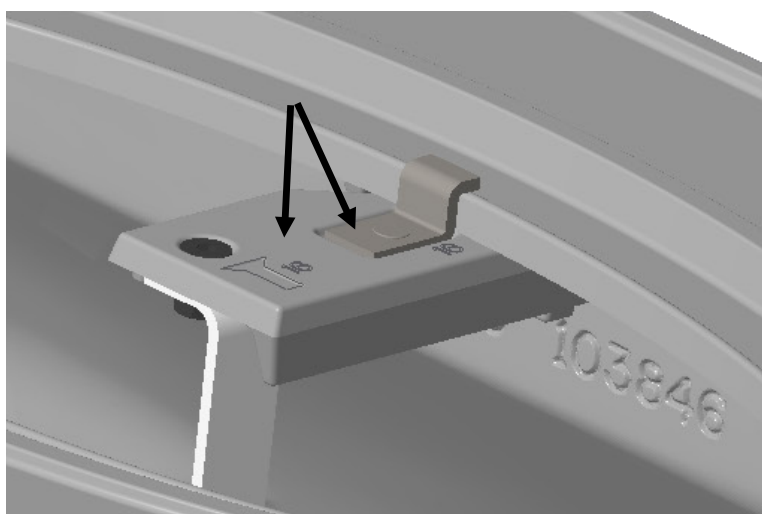


UK - Fasten the steel bracket 10061515 with a nut M6.

IT - Fissare la staffetta in acciaio 10061515 con un dado M6.

FR - Fixez le support en acier 10061515 à l'aide d'un écrou M6.

11

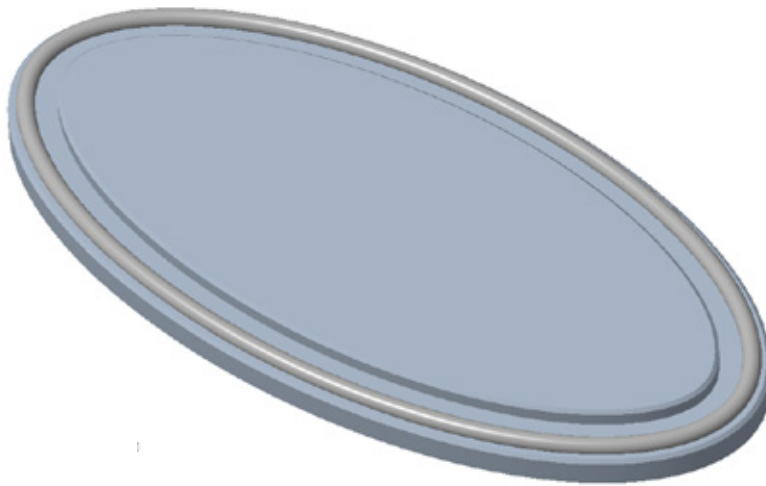


UK - Check that the surface of the cast iron bracket and steel bracket are in the same level.

IT - Controllare che la superficie della staffa in ghisa e la staffetta in acciaio siano allo stesso livello.

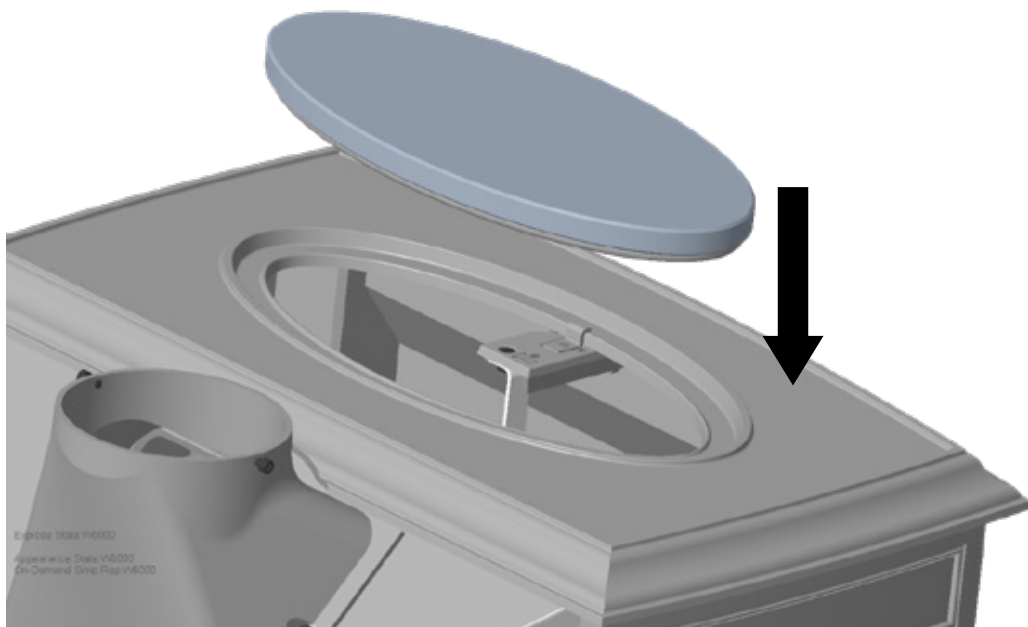
FR - Vérifiez que les surfaces du support en fonte et du support en acier sont au même niveau.

12



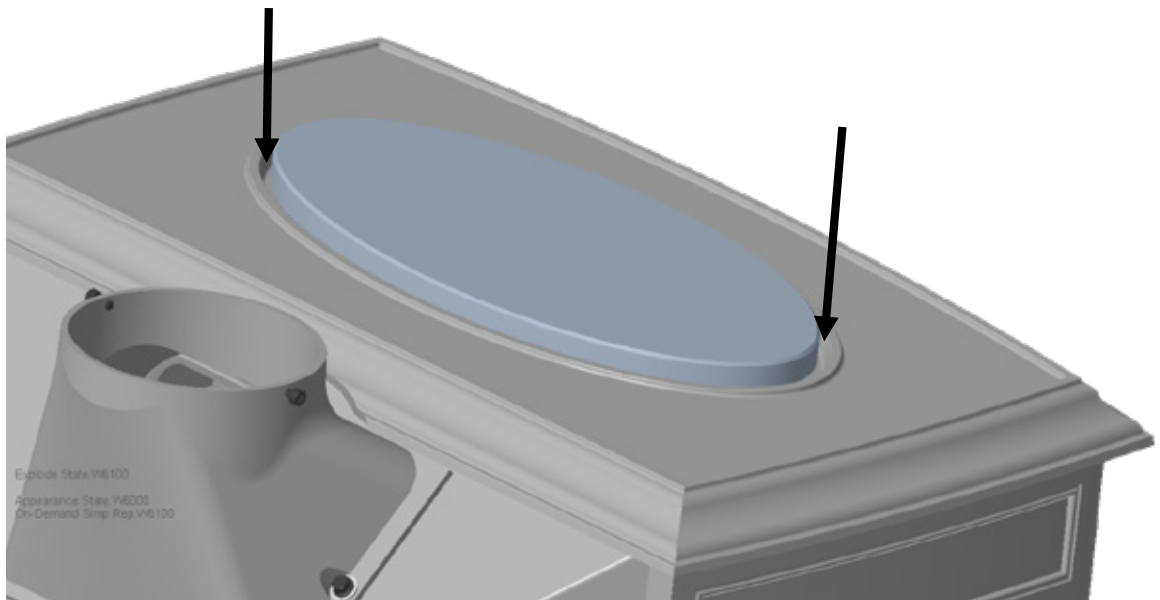
UK - Check that the rope gasket on the soapstone are glued on and not loose.  
IT - Controllare che la guarnizione in corda della pietra ollare sia ben fissa e non allentata.  
FR - Vérifiez que le cordon de joint de la pierre ollaire est bien collé, sans aucun jeu.

13



UK - Place the soapstone top on the top of the stove.  
IT - Collocare il top in pietra ollare sopra alla stufa.  
FR - Placez la plaque en pierre ollaire sur le dessus du poêle.

14



UK - Check that the soap stone does not tilt and that the gap is the same around the top.  
IT - Controllare che la pietra ollare non sia inclinata e che la luce sia uguale tutto intorno alla pietra.  
FR - Vérifiez que la plaque en pierre ollaire est horizontale et que l'interstice tout autour est régulier.

Cat.no. 10061516-P00

Jøtul AS, May, 2021

Jøtul pursue a policy of constant product development. Products supplied may therefore differ in specification, colour and type of accessories from those illustrated and described in the brochure.

Jøtul persegue una politica di costante sviluppo del prodotto. I prodotti forniti possono quindi differire per specifiche, colore e tipologia di accessori da quelli illustrati e descritti nella brochure.

Jøtul vise sans cesse à améliorer ses produits. C'est pourquoi, il se réserve le droit de modifier les spécifications, couleurs et équipements sans avis préalable.

### **Quality**

Our policy gives the customers quality and safety piece of mind as a result of Jøtul's vast experience dating back to when the company first started in 1853.

### **Qualità**

La nostra politica garantisce ai clienti qualità e sicurezza come risultato della vasta esperienza di Jøtul che risale a quando l'azienda iniziò per la prima volta nel 1853.

### **Qualité**

Cette politique nous permet d'offrir à nos clients une qualité et une sécurité reposant sur la vaste expérience accumulée par Jøtul depuis sa création en 1853.



**Jøtul AS,**  
P.o. box 1411  
N-1602 Fredrikstad  
Norway